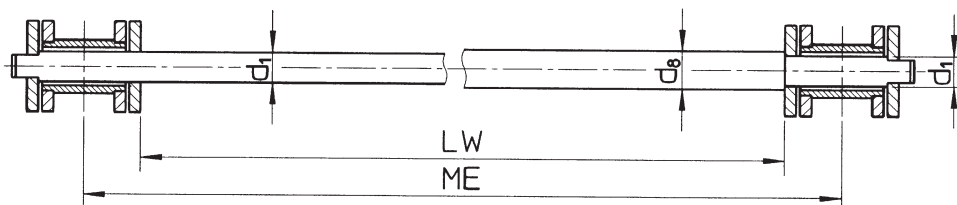


## 6 Maßtabellen für Förderketten nach DIN

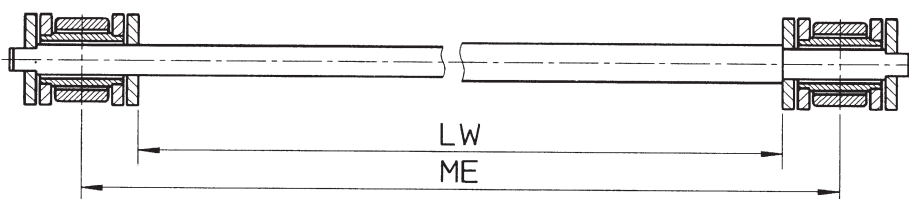
### 6.1 Förderketten, DIN 8165/8167/8168 und ähnlich

Förderketten mit Vollbolzen Zweistrangkettens	Bauart FV	DIN 8165 Teil 1	Blatt 1/4
--	-----------	-----------------	-----------

ohne Rollen

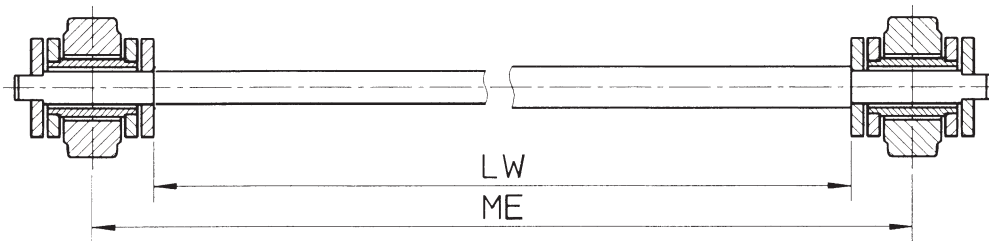


mit Schonrollen Form A nach DIN 8166

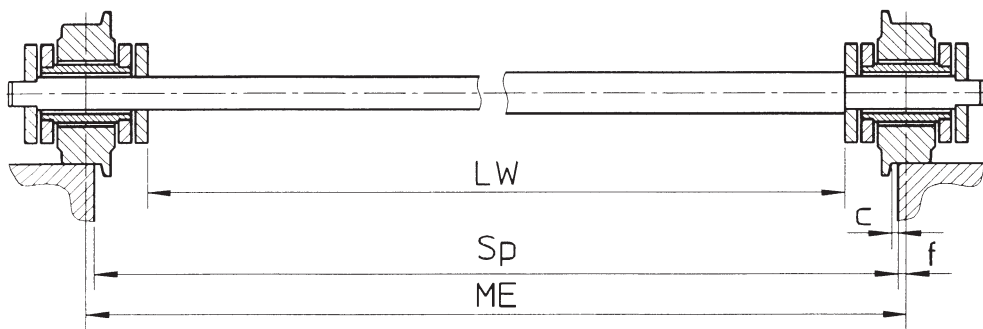


DIN- Ketten- Nr.	Spurweite mm									
	Sp	250	315	400	500	630	800	1000	1250	
FV 40	ME	256	321	406	506	636	---	---	---	
	LW	225	290	375	475	605	---	---	---	
FV 63	ME	257	322	407	507	637	807	---	---	
	LW	218	283	368	468	598	768	---	---	
FV 90	ME	259	324	409	509	639	809	1009	---	
	LW	213	278	363	463	593	763	963	---	
FV 112	ME	260	325	410	510	640	810	1010	1260	
	LW	205	270	355	455	585	755	955	1205	
FV 140	ME	262	327	412	512	642	812	1012	1262	
	LW	202	267	352	452	582	752	952	1202	
FV 180	ME	270	335	420	520	650	820	1020	1270	
	LW	191,5	256,5	341,5	441,5	571,5	741,5	941,5	1191,5	
FV 250	ME	273	338	423	523	653	823	1023	1273	
	LW	184	249	334	434	564	734	934	1184	
FV 315	ME	279	344	429	529	659	829	1029	1279	
	LW	172	237	322	422	552	722	922	1172	
FV 400	ME	---	348	433	533	663	833	1033	1283	
	LW	---	227	312	412	542	712	912	1162	
FV 500	ME	---	350	435	535	665	835	1035	1285	
	LW	---	219	304	404	534	704	904	1154	
FV 630	ME	---	---	435	535	665	835	1035	1285	
	LW	---	---	294	394	524	694	894	1144	

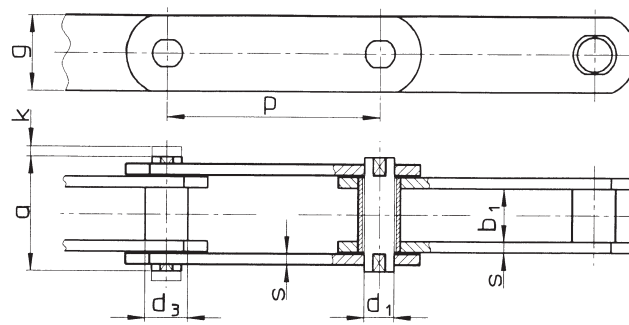
mit Laufrollen Form B und C nach DIN 8166



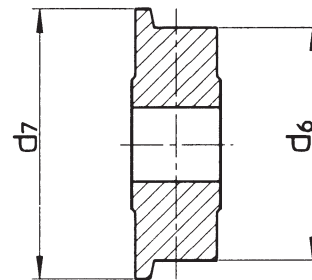
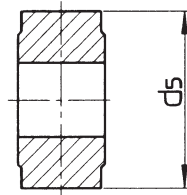
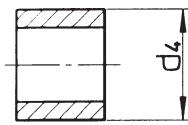
mit Bundlaufrollen Form D und E nach DIN 8166



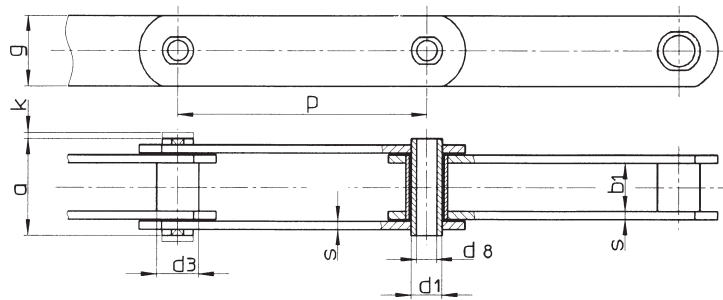
DIN- Ketten- Nr.	Spurweite mm					Traversen- Traversen- ø ø			
	Sp	1400	1600	1800	2000	c mm	f mm	d <sub>1</sub> mm	d <sub>8</sub> mm
FV 40	ME	---	---	---	---	1,0	3,0	10	15
	LW	---	---	---	---				
FV 63	ME	---	---	---	---	1,5	3,5	12	18
	LW	---	---	---	---				
FV 90	ME	---	---	---	---	2,0	4,5	14	20
	LW	---	---	---	---				
FV 112	ME	---	---	---	---	2,5	5,0	16	22
	LW	---	---	---	---				
FV 140	ME	---	---	---	---	3,0	6,0	18	26
	LW	---	---	---	---				
FV 180	ME	1420	1620	1820	2020	3,0	10,0	20	30
	LW	1341,5	1541,5	1741,5	1941,5				
FV 250	ME	1423	1623	1823	2023	3,5	11,5	26	36
	LW	1334	1534	1734	1934				
FV 315	ME	1429	1629	1829	2029	3,5	14,5	30	42
	LW	1322	1522	1722	1922				
FV 400	ME	1433	1633	1833	2033	3,5	16,5	32	44
	LW	1312	1512	1712	1912				
FV 500	ME	1435	1635	1835	2035	3,5	17,5	36	50
	LW	1304	1504	1704	1904				
FV 630	ME	1435	1635	1835	2035	4,5	17,5	42	56
	LW	1294	1494	1694	1894				



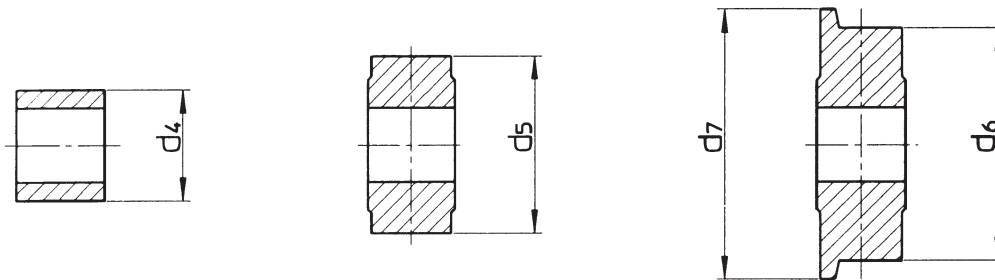
DIN-Ketten-Nr.	Teilung p	Lichte Weite b <sub>1</sub>	Bolzen ∅ d <sub>1</sub>	Buchsen ∅ d <sub>3</sub>	Schonrollen ∅ d <sub>4</sub>	Rollen ∅ d <sub>5</sub>	Bundlaufrollen ∅ d <sub>6</sub> /d <sub>7</sub>	Laschenbreite g	Laschen- dicke s
FV 40	40 63 100	18	10	15	20	32	40/48	26	3
FV 63	63 100 125 160	22	12	18	26	40	50/60	30	4
FV 90	63 100 125 160 200 250	25	14	20	30	48	63/73	35	5
FV 112	100 125 160 200 250	30	16	22	32	55	72/87	40	6
FV 140	100 125 160 200 250 315	35	18	26	36	60	80/95	45	6
FV 180	125 160 200 250 315 400	45	20	30	42	70	100/120	50	8
FV 250	125 160 200 250 315 400	55	26	36	50	80	125/145	60	8
FV 315	160 200 250 315 400	65	30	42	60	90	140/170	70	10
FV 400	160 200 250 315 400	70	32	44	60	100	150/185	70	12
FV 500	160 200 250 315 400 500	80	36	50	70	110	160/195	80	12
FV 630	200 250 315 400 500	90	42	56	80	120	170/210	100	12



DIN- Ketten- Nr.	Niet- bolzen- länge a max.	Schließ- bolzen- überstand k max.	Bruch- kraft	Gelenk- fläche	Gelenk- flächen- pression zul.	Kettengewicht			
						ohne Rolle	mit Schon- rolle	mit Lauf- rolle	mit Bund- laufrolle
						kg/m			
mm		kN	cm <sup>2</sup>	N/cm <sup>2</sup>					
FV 40	37	3,5	40	2,5	2680	2,70	3,13	4,71	-
						2,16	2,43	3,44	4,62
						1,82	1,99	2,62	3,37
FV 63	46	4,5	63	3,7	2840	3,52	4,21	6,04	8,35
						2,91	3,35	4,50	5,96
						2,71	3,06	3,98	5,14
						2,53	2,80	3,52	4,43
FV 90	53	4,5	90	5,0	3000	5,28	6,42	9,61	-
						4,34	5,06	7,07	9,87
						4,03	4,60	6,21	8,44
						3,75	4,19	5,45	7,20
						3,55	3,90	4,91	6,31
						3,39	3,67	4,48	5,59
FV 112	63	4,5	112	6,8	2750	6,17	7,11	10,60	15,28
						5,69	6,44	9,23	12,98
						5,27	5,86	8,04	10,96
						4,97	5,44	7,18	9,53
						4,73	5,10	6,50	8,37
FV 140	68	6,0	140	8,6	2720	7,61	8,87	13,50	20,16
						6,94	7,94	11,65	16,97
						6,35	7,13	10,03	14,19
						5,92	6,55	8,87	12,20
						5,59	6,09	7,95	10,61
						5,31	5,71	7,18	9,29
FV 180	86	7,0	180	12,3	2440	10,78	12,61	19,18	31,44
						9,80	11,23	16,36	25,94
						9,09	10,24	14,34	22,01
						8,53	9,45	12,73	18,86
						8,07	8,79	11,40	16,27
						7,69	8,26	10,31	14,14
FV 250	98	8,0	250	18,7	2230	14,78	17,92	27,75	-
						13,19	15,65	23,33	43,09
						12,06	14,03	20,17	35,98
						11,16	12,73	17,65	30,29
						10,41	11,66	15,56	25,60
						9,80	10,78	13,85	21,76
FV 315	117	8,0	315	25,8	2040	20,38	24,84	35,44	-
						18,50	22,07	30,55	55,02
						17,00	19,85	26,64	46,21
						15,76	18,02	23,41	38,94
						14,75	16,53	20,77	33,00
FV 400	131	10,0	400	30,7	2170	24,27	28,62	44,46	-
						22,05	25,53	38,21	67,95
						20,28	23,06	33,20	57,00
						18,81	21,02	29,07	47,96
						17,62	19,36	25,70	40,57
FV 500	141	10,0	500	38,2	2180	30,40	37,61	57,75	-
						27,34	33,11	49,21	85,71
						24,88	29,50	42,38	71,59
						22,86	26,52	36,75	59,92
						21,20	24,09	32,14	50,39
						19,98	22,29	28,73	43,33
FV 630	153	10,0	630	48,7	2160	36,96	45,82	66,24	-
						33,34	40,42	56,76	92,74
						30,34	35,97	48,93	77,49
						27,90	32,33	42,54	65,03
						26,09	29,63	37,80	55,79



DIN-Ketten-Nr.	Teilung	Lichte Weite	Hohlbolzen	Buchsen	Schonrollen	Rollen	Bundlaufrollen	Laschenbreite	Laschen- dicke
	p	b <sub>1</sub>	∅ d <sub>8</sub> /d <sub>1</sub>	∅ d <sub>3</sub>	∅ d <sub>4</sub>	∅ d <sub>5</sub>	∅ d <sub>6</sub> /d <sub>7</sub>	g	s
mm									
FV 40	40 63 100	18	6/10	15	20	32	40/48	26	3
FV 63	63 100 125 160	22	8/12	18	26	40	50/60	30	4
FV 90	63 100 125 160 200 250	25	10/14	20	30	48	63/73	35	5
FV 112	100 125 160 200 250	30	10/16	22	32	55	72/87	40	6
FV 140	100 125 160 200 250 315	35	12/18	26	36	60	80/95	45	6
FV 180	125 160 200 250 315 400	45	14/20	30	42	70	100/120	50	8
FV 250	125 160 200 250 315 400	55	18/26	36	50	80	125/145	60	8
FV 315	160 200 250 315 400	65	20/30	42	60	90	140/170	70	10
FV 400	160 200 250 315 400	70	22/32	44	60	100	150/185	70	12
FV 500	160 200 250 315 400 500	80	26/36	50	70	110	160/195	80	12
FV 630	200 250 315 400 500	90	30/42	56	80	120	170/210	100	12



DIN-Ketten-Nr.	Nietbolzenlänge a max.	Schließbolzenüberstand k max.	Bruchkraft	Gelenkfläche	Gelenkflächenpressung zul.	Kettengewicht			
						ohne Rolle	mit Schonrolle	mit Laufrolle	mit Bundlaufrolle
						kg/m			
mm		kN	cm <sup>2</sup>	N/cm <sup>2</sup>					
FV 40	34,6	3,5	30	2,5	2000	2,54	2,96	4,54	-
						2,06	2,33	3,33	4,52
						1,75	1,92	2,55	3,30
FV 63	43,0	3,5	38	3,7	1700	3,28	3,97	5,80	8,11
						2,76	3,20	4,35	5,81
						2,59	2,94	3,86	5,02
						2,43	2,71	3,43	4,34
FV 90	50,5	3,5	45	5,0	1500	4,84	5,98	9,17	-
						4,07	4,78	6,79	9,59
						3,80	4,38	5,98	8,22
						3,57	4,02	5,28	7,02
						3,41	3,76	4,77	6,17
						3,28	3,56	4,37	5,48
FV 112	59,5	4,0	74	6,8	1800	5,84	6,78	10,27	14,95
						5,43	6,18	8,97	12,71
						5,06	5,65	7,83	10,76
						4,80	5,27	7,02	9,36
						4,60	4,97	6,37	8,24
FV 140	64,5	4,0	85	8,6	1650	7,09	8,34	12,98	19,63
						6,52	7,52	11,23	16,55
						6,02	6,81	9,70	13,86
						5,66	6,29	8,61	11,94
						5,38	5,88	7,74	10,40
						5,14	5,54	7,01	9,13
FV 180	84,0	4,5	96	12,3	1300	10,04	11,87	18,44	30,70
						9,22	10,65	15,78	25,36
						8,63	9,77	13,88	21,54
						8,16	9,07	12,36	18,49
						7,77	8,50	11,11	15,97
						7,45	8,03	10,08	13,91
FV 250	94,0	5,0	166	18,7	1480	13,39	16,53	26,36	-
						12,11	14,56	22,25	42,01
						11,19	13,16	19,30	35,11
						10,46	12,03	16,95	29,60
						9,86	11,10	15,01	25,05
						9,36	10,35	13,42	21,32
FV 315	112,0	5,5	236	25,8	1520	18,76	23,22	33,83	-
						17,21	20,78	29,26	53,72
						15,96	18,82	25,60	45,18
						14,94	17,20	22,59	38,12
						14,10	15,88	20,12	32,36
FV 400	125,0	6,0	254	30,7	1370	22,06	26,41	42,26	-
						20,29	23,77	36,45	66,19
						18,87	21,65	31,79	55,59
						17,70	19,91	27,95	46,84
						16,74	18,48	24,82	39,69
FV 500	135,0	6,0	292	38,2	1270	27,07	34,28	54,41	-
						24,67	30,44	46,55	83,05
						22,75	27,36	40,25	69,45
						21,17	24,83	35,06	58,23
						19,87	22,76	30,81	49,06
						18,91	21,22	27,66	42,26
FV 630	145,0	6,5	407	48,7	1390	33,13	41,99	62,41	-
						30,27	37,36	53,70	89,68
						27,91	33,54	46,50	75,06
						25,99	30,41	40,62	63,12
						24,56	28,10	36,27	54,26